

УДК 621.882.6

Группа Г31

ОТРАСЛЕВОЙ СТАНДАРТ

БОЛТЫ С ПОЛУКРУГЛОЙ ГОЛОВКОЙ

Конструкция и размеры

ОСТ 1 31148-80 ОСТ 1 31152-80
ОСТ 1 31149-80 ОСТ 1 31153-80
ОСТ 1 31150-80 ОСТ 1 31154-80
ОСТ 1 31151-80

На 14 страницах

Взамен 3050А, 3051А,
3053А, 3054А, 3054А ант.,
3055А, 3056А

ОКП 75 9158

75 9158

Распоряжением Министерства от 30 октября 1980 года № 087-16

срок введения установлен с 01.01.82

Несоблюдение стандарта преследуется по закону

БОЛТЫ ПО ОСТ 1 31148-80, ОСТ 1 31149-80, ОСТ 1 31150-80, ОСТ 1 31151-80,
ОСТ 1 31152-80, ОСТ 1 31153-80 И ОСТ 1 31154-80 ВЗАИМОЗАМЕНЯЕМЫ С БОЛТАМИ
ПО НОРМАЛЯМ 3050А, 3051А, 3055А, 3056А, 3053А, 3054А И 3054А ант. СООТВЕТСТВЕННО

1. Конструкция и размеры болтов должны соответствовать указанным на чертеже
и в табл. 1, 2 и 3.

Издание официальное

ГР №№ 8195196, 8195201, 8195217,
8195222, 8195238, 8195243,
8195259 от 19.02.81

Перепечатка воспрещена

№ изм.
№ изв.

2

3

9663 1.1.81.9

Ивл. № дубликата
Ивл. № подлинника

287

R_z 40/ (√)

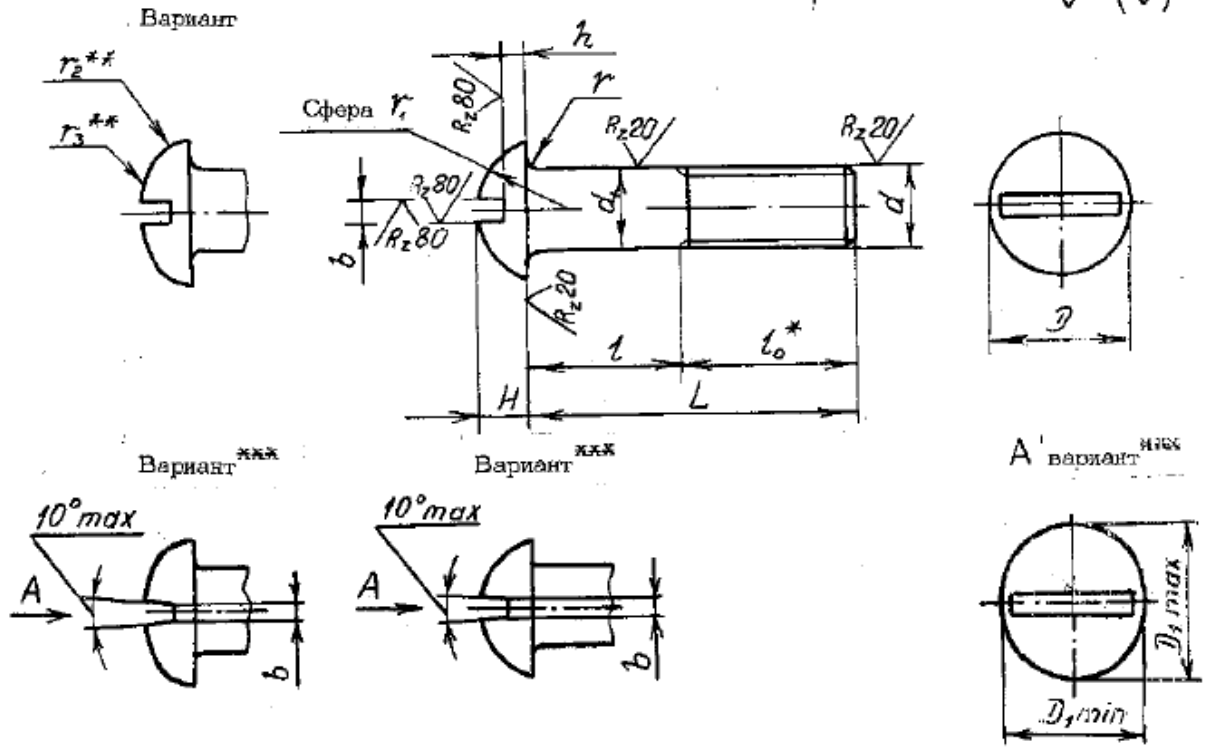


Таблица 1

Обозначение стандарта	Диаметры резьбы, мм	Марка материала
ОСТ 1 31148-80	От 1,6 до 8	45
ОСТ 1 31149-80	От 3 до 10	30ХГСА
ОСТ 1 31150-80	От 1,6 до 10	14Х17Н2
ОСТ 1 31151-80	От 5 до 10	07Х16Н6-Ш
ОСТ 1 31152-80	От 3 до 10	Д1П
ОСТ 1 31153-80	От 1,6 до 6	ЛС59-1
ОСТ 1 31154-80		ЛС59-1 антимагнитная

Таблица 2

d	мм											l ₀					
	d ₁		D		D ₁	H	h		b		r		r ₁ r ₂ r ₃				
	Пред. откл. по h 12	по h 14	min	max			Пред. откл. по h 14	Номинал.	Пред. откл.	Номинал.	Пред. откл.			Номинал.	Пред. откл.	Пред. откл. по h 14	
M1,6	1,6	3,0	2,7	3,0	1,4	0,5	-0,2	0,4	+0,20	0,3	-0,2	1,6	1,4	2,8	5		
M2	2,0	3,5	3,1	3,5	1,5		+0,1	0,5				2,0	1,5	3,0	6		
M2,5	2,5	4,5	4,1	4,5	1,6		-0,2	0,8				2,5	1,6	3,8	8		
M3	3,0	5,0	4,5	5,0	1,8	0,8	+0,25	0,8	0,5	+0,2	+0,2	3,0	1,8	4,0	18		
M4	4,0	7,0	6,5	7,0	2,4			1,0				1,0	4,0	2,4		6,0	9
M5	5,0	9,0	8,4	9,0	3,0			1,2				1,2	5,0	3,0		9,0	10
M6	6,0	10,0	9,4	10,0	3,5	1,5	±0,2	1,6	6,0	3,5	11,0	12					
M8	8,0	14,0	13,3	14,0	5,0	2,0	±0,2	2,0	0,8	±0,2	±0,2	8,0	5,0	16,0	14		
M10	10,0	17,0	16,3	17,0	6,0				10,0			6,0	18,0				

* Размер для справок.
 ** Размеры обеспеч. инстр.
 *** При изготовлении холодной высадкой.

№ изм. 4

№ изм. 1.1976

287

Изм. № дубликата

Изм. № подлинника

